



Kantoormeubilair

Magazijninrichting

Kantoor supplies

Hergebruik

Montagehandleiding en schoorschema grootvakstellingen



Multi Ratio B.V.
Plakhorstweg 46
7008 AT Doetinchem

Postbus 78 Tel. 0314 399088 info@multiratio.nl
7008 AB Doetinchem Fax 0314 360549 www.multiratio.nl

© 2013 Multi Ratio BV, Doetinchem

Alle rechten voorbehouden. Zonder schriftelijke toestemming van Multi Ratio B.V. mag deze informatie op generlei wijze worden gekopieerd of openbaar gemaakt, in enige vorm of enige wijze.

Bevestigingsmiddelen

Bouten en moeren M8x20



Borgpennen



Bouten en moeren M6x40

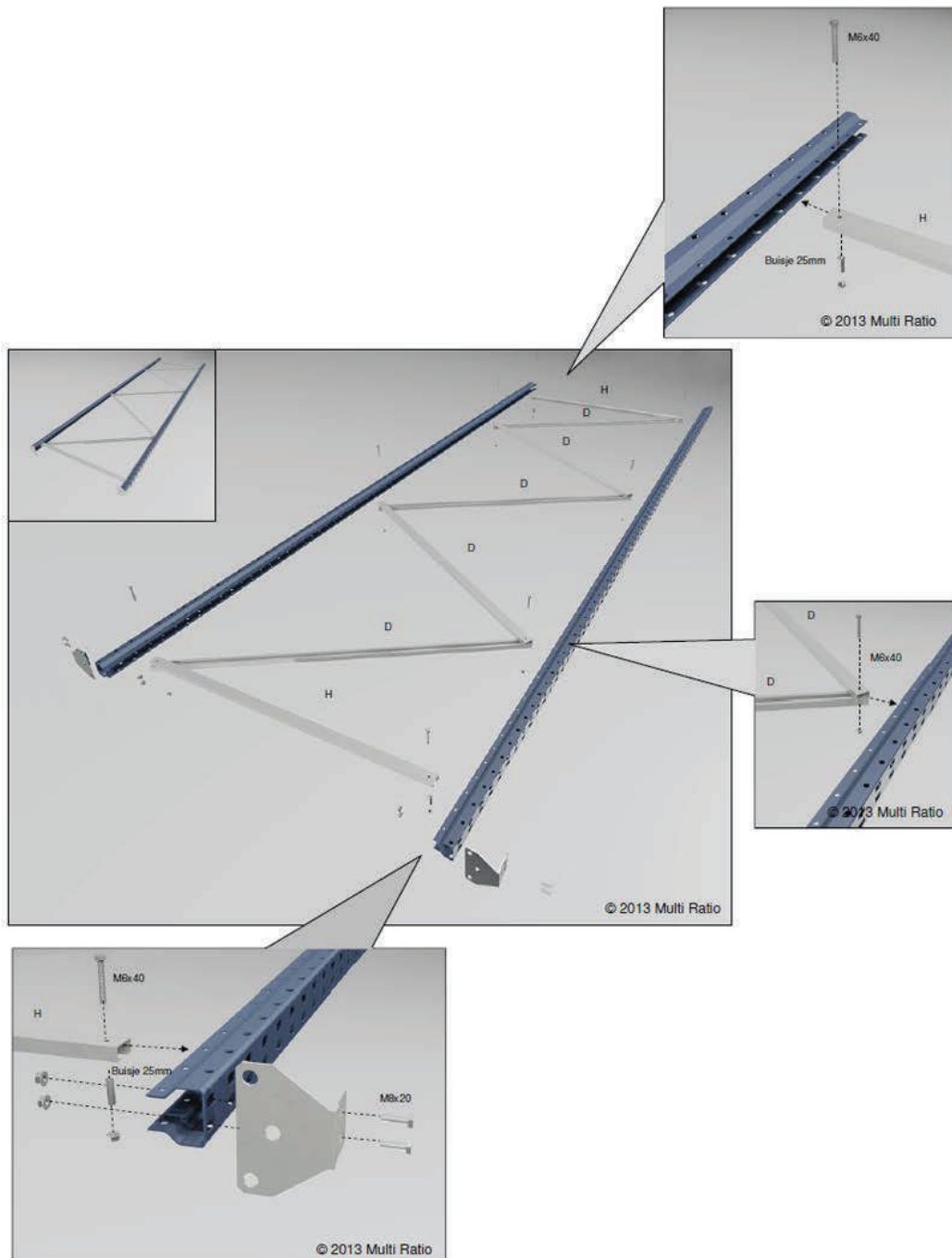


Buisjes 25 mm

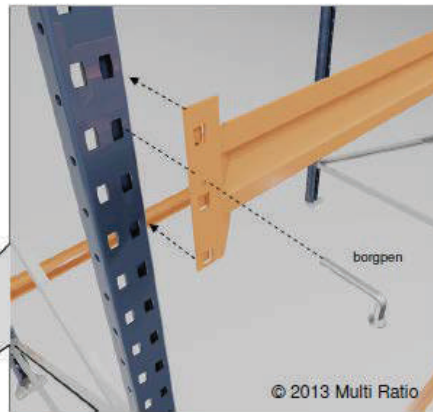


Montage MR-Grootvakstelling

1. Begin met het monteren van de voetplaat aan de stijl (bouten M8x20). Plaats hiervoor de stijl op de voetplaat.
2. Monteer vervolgens de horizontale en diagonale schoringen volgens bijgevoegd schoorschema. (bouten M6x40) *Let op: Plaats de schoren met de open zijdes tegen elkaar aan.*
3. Bevestig op de plaatsen waar slechts 1 schoring in de stijl geplaatst wordt (boven- en onderaan) de bijgeleverde buisjes (25 mm). Het kan voorkomen dat er ook een enkele horizontale schoring bovenin zit. Hier dient aan beide zijden een buisje te worden geplaatst.



4. Als alle jukken gemonteerd zijn kunt u de stelling opbouwen door de oranje liggers in de daarvoor bedoelde perforaties in de jukken te “hangen”. De liggers zijn elke 50 mm verstelbaar en daardoor op de door u gewenste hoogte te plaatsen. *Let op: Hang de liggers per niveau aan beide zijden van beneden naar boven. Alle liggers aan één kant hangen zorgt voor instabiliteit en mogelijk schade.*
5. Vervolgens kunt u de spaanplaat legborden tussen de liggers plaatsen. Indien u de stelling gaat gebruiken voor bandenopslag, zijn er geen legborden nodig en is de stelling klaar voor gebruik.



6. De grootvakstelling is nu klaar voor gebruik. Let er bij het plaatsen van de stelling op dat de eerste diagonaal van de schoren **altijd** naar het gangpad moeten wijzen conform “uitgangspunten plaatsing stelling” op pagina 6.
7. Optioneel: Bij het aanbouwen van stellingen kunt u de volgende liggers aan hetzelfde juk hangen voor een doorlopend en aaneengesloten geheel.

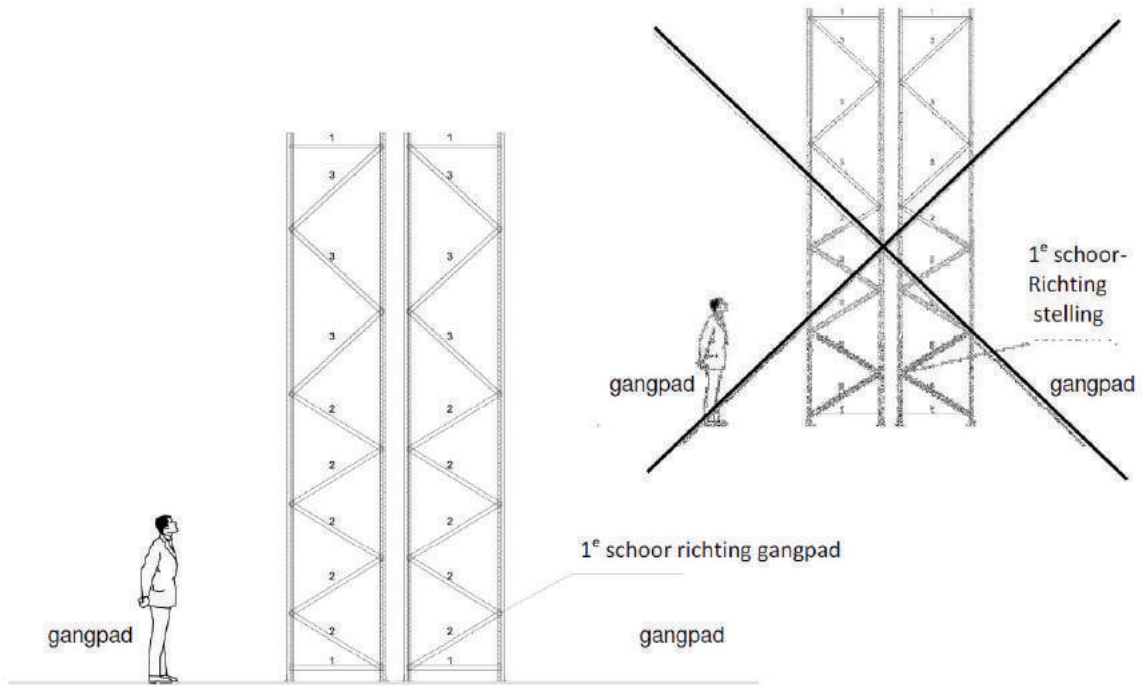


Opstelling zonder legborden; Geschikt als bandenstelling

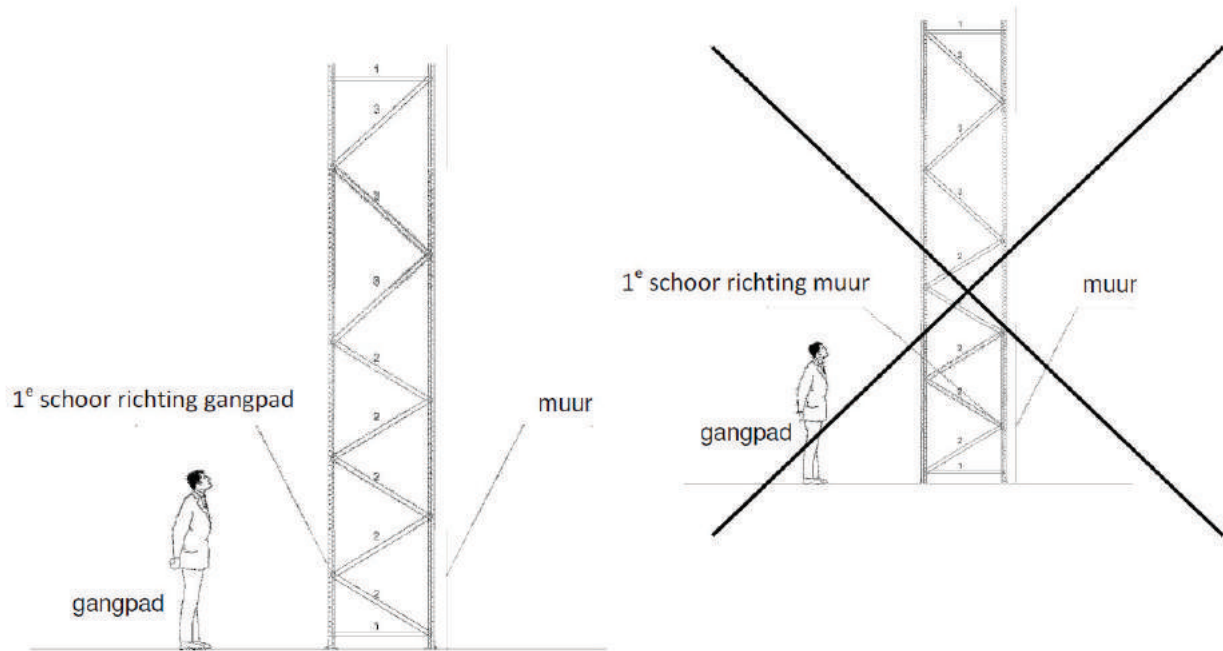


Opstelling met legborden; Geschikt voor diverse doeleinden

Uitgangspunten plaatsing stelling



© 2013 Multi Ratio



© 2013 Multi Ratio

Schoorschema

Diepte stelling 200 mm

H = 149mm
D = 647mm

Diepte stelling 300 mm

H = 249mm
D = 673mm

Diepte stelling 400 mm

H = 349mm
D = 713mm

Diepte stelling 500 mm

H = 449mm
D = 764mm

Diepte stelling 600 mm

H = 549mm
D = 825mm

Diepte stelling 700 mm

H = 649mm
D = 894mm

Diepte stelling 800 mm

H = 749mm
D = 968mm

Diepte stelling 900 mm

H = 849mm
D = 1.046mm

Diepte stelling 1.000 mm

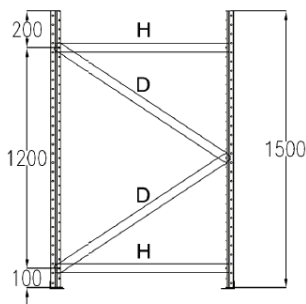
H = 949mm
D = 1.129mm

Diepte stelling 1.100 mm

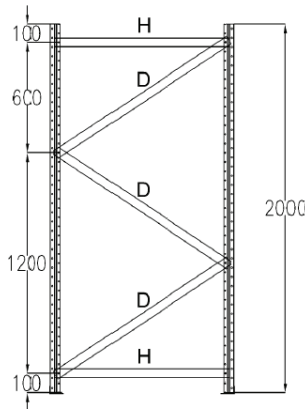
H = 1.049mm
D = 1.213mm

Diepte stelling 1.200 mm

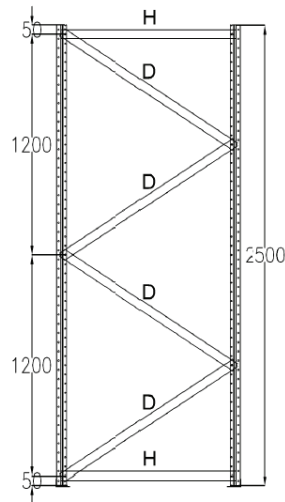
H = 1.149mm
D = 1.300mm



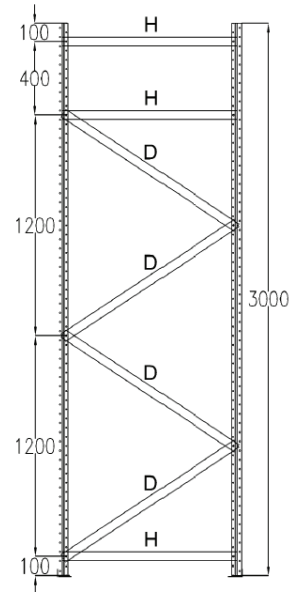
H=1500mm



H=2000mm



H=2500mm



H=3000mm

Diepte stelling 200 mm

H = 149mm
D = 647mm

Diepte stelling 300 mm

H = 249mm
D = 673mm

Diepte stelling 400 mm

H = 349mm
D = 713mm

Diepte stelling 500 mm

H = 449mm
D = 764mm

Diepte stelling 600 mm

H = 549mm
D = 825mm

Diepte stelling 700 mm

H = 649mm
D = 894mm

Diepte stelling 800 mm

H = 749mm
D = 968mm

Diepte stelling 900 mm

H = 849mm
D = 1.046mm

Diepte stelling 1.000 mm

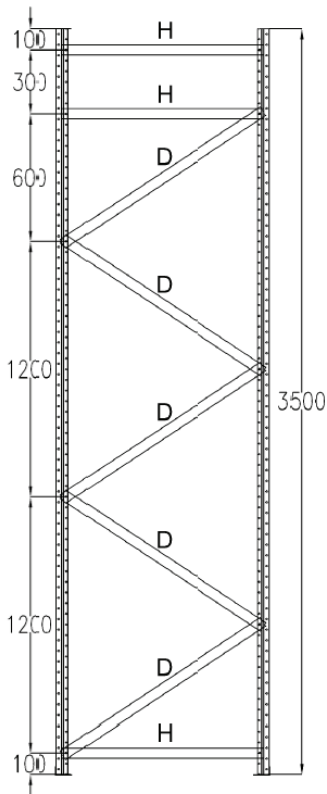
H = 949mm
D = 1.129mm

Diepte stelling 1.100 mm

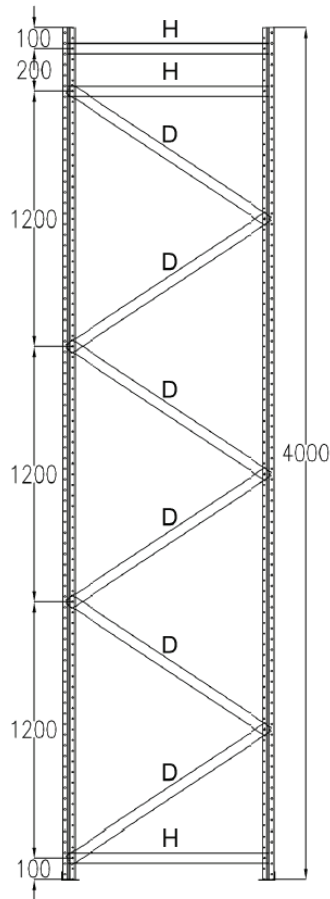
H = 1.049mm
D = 1.213mm

Diepte stelling 1.200 mm

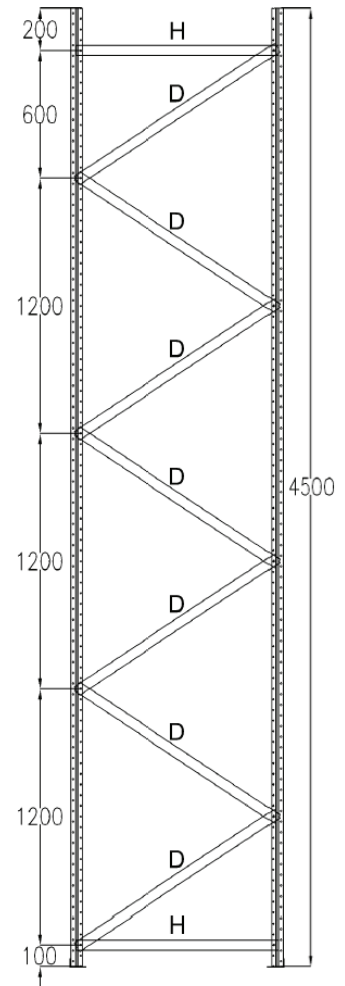
H = 1.149mm
D = 1.300mm



H=3500mm



H=4000mm



H=4500mm

Diepte stelling 200 mm

H = 149mm
D = 647mm

Diepte stelling 600 mm

H = 549mm
D = 825mm

Diepte stelling 1.000 mm

H = 949mm
D = 1.129mm

Diepte stelling 300 mm

H = 249mm
D = 673mm

Diepte stelling 700 mm

H = 649mm
D = 894mm

Diepte stelling 1.100 mm

H = 1.049mm
D = 1.213mm

Diepte stelling 400 mm

H = 349mm
D = 713mm

Diepte stelling 800 mm

H = 749mm
D = 968mm

Diepte stelling 1.200 mm

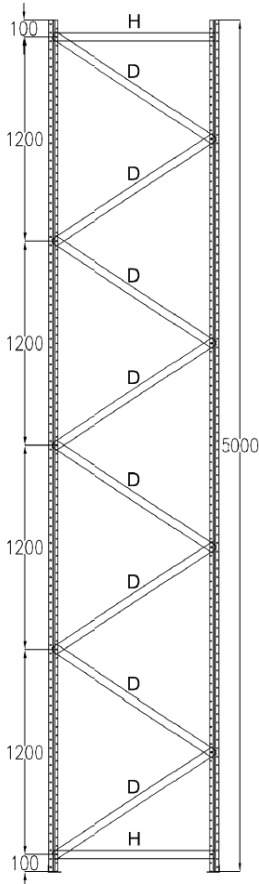
H = 1.149mm
D = 1.300mm

Diepte stelling 500 mm

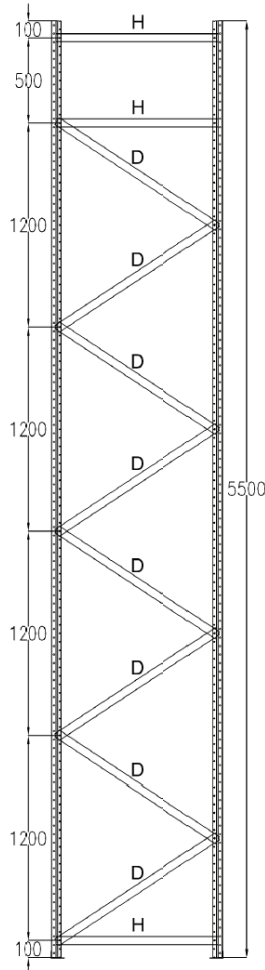
H = 449mm
D = 764mm

Diepte stelling 900 mm

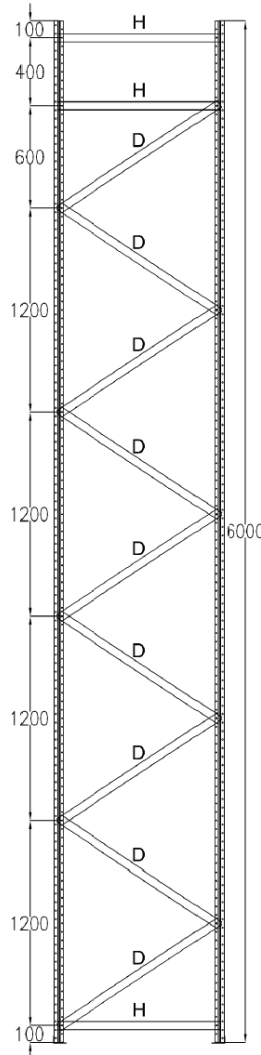
H = 849mm
D = 1.046mm



H=5000mm



H=5500mm



H=6000mm