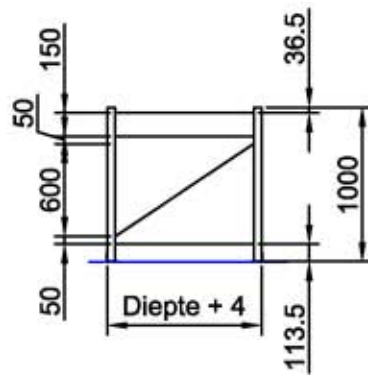


NL	Jukhoogte 1,0m, uitvoering standaard	Code: MP22	Mat.:
D		Gewicht/Weight:	Klasse:
GB			



Juk type MNEL

Diepte :	400	500	600	700	800	900	1000	1100	1200
Stijlen :	2x1000	2x1000	2x1000	2x1000	2x1000	2x1000	2x1000	2x1000	2x1000
Dieptestukken :	3x347	3x447	3x547	3x647	3x747	3x847	3x947	3x1047	3x1147
Schoren :									
Schoren :	1x707	1x759	1x821	1x890	1x964	1x1043	1x1125	1x1210	1x1298
Schoren :									
Voetplaten :	2x	2x	2x	2x	2x	2x	2x	2x	2x
MB M8x40 :	8x	8x	8x	8x	8x	8x	8x	8x	8x
MB M8x16 :	4x	4x	4x	4x	4x	4x	4x	4x	4x

☒ a= mm Niet getol. maten: ≤ 500 ± 0.5 mm en > 500 ± 1 mm Gatdiameters ± 0.2 mm.

Klant: Ordernr.: Aantal: Opmerking:



1:50	Ref.	Omschrijving:	Dat.wijz.	Get.	Eenheid: mm	Form.:	A4
Get. DAa	A				Dim 1		
08-03-07	B				Dim 2		
Gec.	C				Dim 3		
Projectie:	D				Tekening/Zeichnung/Drawing:		Ref.
	E				MI.08.08		
	F						