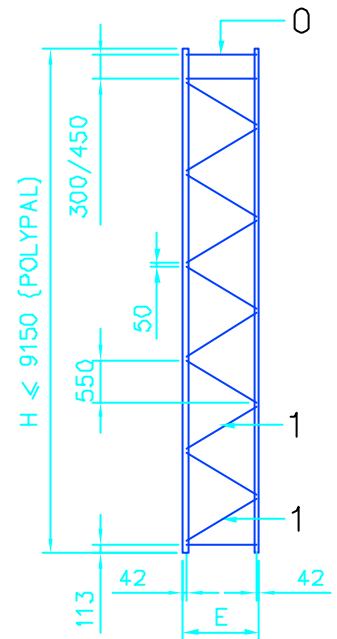
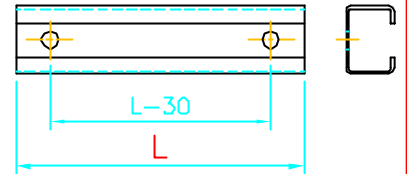


F	SCHEMA DE PRINCIPE	PANNEAUTAGE D'ECHELLE MNEK_
NL	PRINCIPESHEMA	ZIJRAMEN SAMENSTELLING MNEK_
D	PRINZIP SKIZZE	SEITENTEIL AUSFACHUNG MNEK_
GB	PRINCIPLE SKETCH	BRACING PATTERN MNEK_
S		

E [mm]	MNDGC_		
	L [mm]		
MN	0	1	
600	546	784	
700	646	866	
800	746	933	
900	846	1014	
1000	946	1088	
H (POLYPAL)			MB*37S
800- 900 -1050	2	1	6
1100- 1200 -1350	3	1	8
1400- 1500 -1650	2	2	8
1700- 1800 -1950	3	2	10
2000- 2100 -2250	2	3	10
2300- 2400 -2550	3	3	12
2600- 2700 -2850	2	4	12
2900- 3000 -3150	3	4	14
3200- 3300 -3450	2	5	14
3500- 3600 -3750	3	5	16
3800- 3900 -4050	2	6	16
4100- 4200 -4350	3	6	18
4400- 4500 -4650	2	7	18
4700- 4800 -4950	3	7	20
5000- 5100 -5250	2	8	20
5300- 5400 -5550	3	8	22
5600- 5700 -5850	2	9	22
5900- 6000 -6150	3	9	24
6200- 6300 -6450	2	10	24
6500- 6600 -6750	3	10	26
6800- 6900 -7050	2	11	26
7100- 7200 -7350	3	11	28
7400- 7500 -7650	2	12	28
7700- 7800 -7950	3	12	30
8000- 8100 -8250	2	13	30
8300- 8400 -8550	3	13	32
8600- 8700 -8850	2	14	32
8900- 9000 -9150	3	14	34

MNDGC
MNDGCZ



PMN101-PMN111

	N*m
MB*37S (8.8)	10

E/L
F/M
C/J
D/K
uH
10/01/07
PerMar
A/G
B/H
02/01/07
02/01/07

PJ
14/02/06

PMN911A

PMN911

A